

PROTOKÓŁ PRZYJĘCIA FILTRA

(wypełnia : F.H.U." BOGUSZ")

data

Przebieg transakcji:

1. Zadzwoń pod numer **666 117 506**
2. Ustal z nami sposób doręczenia filtra
3. Profesjonalnie wyczyszczony filtr z gwarancją i protokołem sprawności otrzymujesz kurierem lub osobiście
4. Zapłać przy odbiorze osobistym lub za pobraniem kurierowi

Nr przyjęcia i data, adnotacje uwagi (wypełnia F.H.U."BOGUSZ")

Nazwa zakładu:

Adres zakładu: :

Osoba kontaktowa:

Telefon, e-mail :

Dane klienta (imię, telefon, email):

Marka i model

rocznik

pojemność

przebieg

RODZAJ FILTRA:

DPF

SCR

ADBLUE

FAP

OBJAWY, USTERKI:

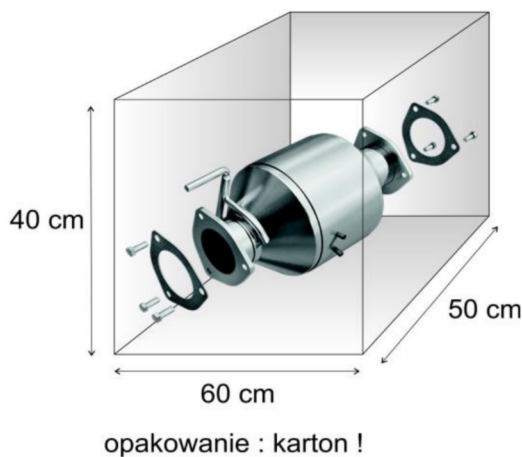
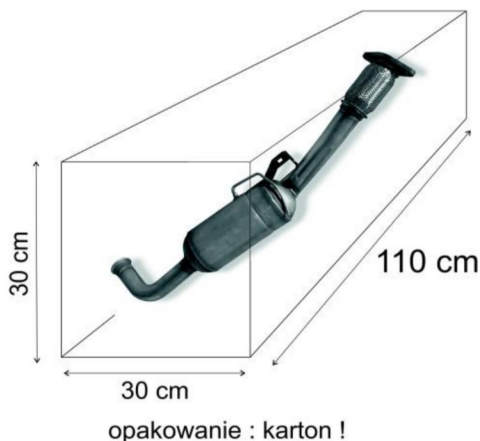
INSTRUKCJA PRZYGOTOWANIA FILTRA:

Pamiętaj:

- ! nie wytrzepuj filtra z sadz
- ! nie przedmuchiuj filtra
- ! nie myj filtra
- ! zdemontuj, szczelnie zapakuj i wyślij

Pakowanie dla kuriera !

! pamiętaj paczka może mieć wymiary:
110 cm x 30 cm x 30 cm lub 60 cm x 50 cm x 40 cm



filtr zakończony z jednej strony kryzą a z drugiej rurą - obetnij rurę nie bliżej niż 15 cm do 20 cm



filtr zakończony kryzami z obu stron - przygotowany do wysłania/ dostarczenia

